

Zpráva o provozu spalovny - environmentální profil za rok 2014

V souladu se zavedeným systémem EMS (ČSN EN ISO 14 001) uveřejňujeme v roce 2015 provozní údaje spalovny TERMIZO a.s. za rok 2014.

TERMIZO a.s. podává informace veřejnosti v daleko širším rozsahu, než požadují platné zákony. **Předem deklarujeme, že spalovna plní všechny platné limity emisí znečišťujících složek do ovzduší, vody, půdy a pevných odpadů.**

Využíváme rovněž nejmodernější poznatky ve vědě a zavádíme nejlepší dostupné technologie (BAT), příkladem může být instalace katalytických filtrů Remedia pro likvidaci všech druhů perzistentních organických látek (nejen „dioxinů“). Protože spalovna splňuje vysoké standardy provozu, **byly v roce 2014 úspěšně plněny podmínky integrovaného povolení provozu spalovny.** Toto integrované povolení stanovuje najednou všechny limity emisí do ovzduší, vody, půdy a odpadů a znemožňuje tak přesouvání problému s nevyhovujícími emisemi z jednoho materiálového výstupu do druhého. Zároveň porovnává použité technologie čištění s nejvyššími standardy nejlepších dostupných technologií BAT.

V roce 2004 bylo poprvé provedeno komplexní zhodnocení vlivu velkých průmyslových závodů, chemických a energetických zdrojů na životní prostředí v registru IRZ (Integrovaný registr znečištění). Informace jsou k dispozici na internetové adrese <http://www.irz.cz>. V roce 2007 se tento proces zkvalitnil a rozšířil na registr E-PRTR/IRZ. Ten sledoval větší počet 93 chemických látek anorganického i organického původu, které mají toxické či jiné nebezpečné vlastnosti. Od roku 2011 se tento počet snížil na 26 nejdůležitějších chemických látek. Při překročení předepsaných hmotnostních ročních limitů těchto typů emisí (ovzduší, voda, půda, přenosy) je povinnost oznámit tyto hodnoty do registru IRZ. Nejedná se o limity, které jsou pod sankcí, ale o jejich významnost pro bilanci a plánování. Z předaných údajů jasně vyplývá, že naše spalovna TERMIZO a.s. nepřekračuje žádný předepsaný limit emise sledovaných nebezpečných chemických látek do ovzduší, vody a půdy. Jako zvláště velký energetický zdroj spalující odpad obsahující uhlík, nepřekračujeme ani ohlašovací limit pro emise oxidu uhličitého. Pouze se překračuje emise kovů předávaných oprávněné firmě v odpadu v tzv. přenosech. Jedná se však o kovy původně přítomné ve vstupním komunálním odpadu v lehce uvolnitelné (například vyloužením dešťovou vodou) a tedy nebezpečné podobě. Po průchodu složitou technologií spalovny jsou tyto kovy převedeny do tzv. filtračního koláče obsahujícího již nerozpustné stabilizované složky (oxidy, hydratované oxidy, sádrovec, sulfidy). I tyto již stabilizované kovy (hlavně Cd, Zn, Hg, Pb) jsou uloženy na zvlášť zabezpečenou skládku nebezpečných odpadů. **Tento postup je tedy významným přínosem pro ŽP.** Tento efekt je velmi šetrný k životnímu prostředí oproti prostému skládkování komunálního odpadu, kdy všechny tyto kovy končí v původní méně stabilní a rozpustné podobě v tělesu skládky a mohou se tedy dostávat do skládkových resp. podzemních vod. To představuje do budoucna významné nebezpečí zhoršení kvality podzemních pitných vod.

Pokud si provedeme porovnání celkových emisí naší spalovny v registru IRZ s ostatními spalovnami, výtopnami, elektrárnami, chemickými a hutními závody dospějeme k závěru, že moderní spalovna může být mimořádně čistý zdroj energie. Při tom nebezpečný a obtížný komunální odpad, který produkuje vyspělá civilizace, spalovna energeticky využívá jako obnovitelný zdroj energie a přepracovává ho na výrobek (popeloviny) bez nebezpečných vlastností. V roce 2011 jsme pro další zkvalitnění výrobku z popelovin intenzivně pracovali na aplikaci Nařízení Evropského parlamentu (ES) č.1907/2006 (REACH). **Od února 2012 jsme jako jediná spalovna v EU hlavní registrant a držitel registrace dle tohoto velmi náročného legislativního postupu, který nyní tvoří vrchol kontroly bezpečnosti použití chemických látek jako výrobku.** Můžeme tedy nabídnout své zkušenosti a oprávnění dalším evropským spalovnám, které nyní pracují v režimu odpadu a ne stavebního výrobku.

V průběhu provozu v roce 2014 nebyly problémy s funkcí spalovny a čistících zařízení u všech kontinuálně monitorovaných složek HCl, SO₂, NO₂, CO, TZL a TOC a ani u dalších jednorázově sledovaných znečišťujících látek.

K zabezpečení minimálního vlivu provozu spalovny na životní prostředí byl v roce 2005 ukončen proces certifikace podle ISO 14 001:1996 (EMS). Tento prestižní systém ekologického řízení firmy vytváří přesně deklarovaný postup sledování závažnosti vlivů provozu závodu na jednotlivé složky životního prostředí. Tím se otvírá možnost neustálého zlepšování provozu spalovny a snižování dopadů na okolí. Dozorový audit, provedený ve dnech 3-4.11.2014, potvrdil platnost certifikátu na další období a zároveň prokázal úspěšnou transformaci na nejnovější verzi podle normy ISO 14 001:2005. Celý systém EMS je úspěšně provozován i dnes.

V roce 2011 jsme dobře zvládli i problémy se složitým připojováním a provozováním druhé kondenzační turbíny (1 MW), která je zapojena za hlavní protitlakovou turbínu (3 MW). Toto opatření je mimořádně důležité a zvyšuje naši operativnost v systému centrálního vytápění. Rovněž jsme výrazně zlepšili odlučování kyselých plynů (HCl, HF) instalací nového quenche v dubnu 2010. Úspěšně se prokázala i výměna celé funkční vestavby dioxinového filtru (676 trubic) v roce 2010. Tato opatření přinesla pozitivní efekty v letech 2011 – 2013 zejména v roce 2012 (nejvyšší množství vyrobené elektrické energie, páry při minimálních emisích). Dobrá funkce quenche znamená i snížení přenosů kyselých plynů do druhého stupně pračky. V roce 2013 byla také provedena generální oprava aparátu pračka spalin. Provedli jsme první část rekonstrukce tlakové části kotle (membránové stěny prvního tahu) vedoucí k vyšší provozní spolehlivosti a analogicky připravujeme postupnou výměnu teplosměnných ploch v kotli.

V rámci „Operačního programu Životní prostředí“, XLII. výzvy prioritní osy 5 pro oblast podpory „Vytvoření výukových a expertních center REACH a center prevence rizik“. Byl úspěšně řešen projekt, jehož součástí je nové kontinuální měření a to dokonce včetně úplného záložního měření, které při poruše nahrazuje hlavní linii analyzátorů. Projekt byl

nejprve předfinancován z vlastních prostředků a poté uhrazena dotace cca 4,5 mil. Kč. Projekt zahrnuje i modernizaci příjmu odpadu.

Proběhla kontrola plnění Integrovaného povolení provozu v květnu 2013 a bylo zahájeno správní řízení ve vazbě na využívání stavebního výrobku SPRUK. S výhradami ČIŽP k produkci stavebního výrobku SPRUK zásadně nesouhlasíme a pozvaná kontrola ČOI náš názor potvrdila. Stejný názor má i ÚNMZ Praha a MPO ČR. Toto správní řízení probíhalo celý rok 2014, a pokud padlo rozhodnutí bylo ve prospěch TERMIZA a.s. Proběhla částečná aktualizace IP a Provozního řádu spalovny, další části Provozního řádu budou aktualizovány po ukončení správního řízení.

V roce 2014 bylo úspěšně provedeno přepojení vod v chladicím okruhu. Místo demineralizované vody byla zapojena voda čiřená, toto přepojení snižuje energetické nároky na čištění vod a omezuje korozi potrubních systémů.

Následující tabulka dává představu o kvalitním provozu spalovny prostřednictvím vybraných provozních ukazatelů v letech 2002 až 2014 vztažených na tunu spáleného odpadu.

Bilanční výrobní ukazatele spalovny

Ukazatel	Jednotka	2002	2003	2004	2005	2006	2007	2008	2009	2010	2011	2012	2013	2014
Roční provoz	h	7930	7799	8070	8014	8102	8259	8784	7917	8186	7940	8341	7903	8235
Spálený odpad	tis. t	96,3	91,1	92,6	93,1	89,9	91,2	91,9	96,8	98,8	94,3	98,1	95,8	93,5
Výroba páry	t/t	2,9	2,8	2,9	3,0	3,3	3,5	3,4	3,1	3,1	3,2	3,1	3,1	3,4
Tepelná energie	GJ/t	9,3	8,9	9,3	9,7	10,4	11,1	10,8	9,9	9,9	10,2	10	9,8	10,8
El. energie	MWh/t	0,2	0,2	0,2	0,2	0,2	0,2	0,2	0,2	0,21	0,25	0,24	0,22	0,26
Popeloviny výrobek	kg/t	-	371	381	315	308	283	270	305	207	11	303	299	339
Popeloviny odpad	kg/t	415	25	2	15	12	18	15	0,6	94	316	37	27	0
Separované železo	kg/t	2,4	14	15	1	17	15	14	10	9	8	9	11	10
Popílek	kg/t	1,2	1	0,8	1,5	0,6	0,7	1,2	0,7	1	1	1	0,6	0,9
Filtrační koláč	kg/t	11	13	10	13	9	9	9	7	9	10	11	9	9
Odpadní voda	m ³ /t	0,28	0,31	0,26	0,26	0,29	0,24	0,22	0,16	0,16	0,19	0,2	0,18	0,19

1. Suroviny využívané v zařízení

Z hlediska bilance dovážených surovin je třeba za základní surovinu pokládat dovážený směsný komunální odpad a vybrané druhy průmyslových odpadů. Roční množství

spáleného odpadu je uvedeno v následující tabulce. Projektovaná roční kapacita spalovny je 96 000 tun.

Rok	Množství odpadu (tuny)
2000	74 283
2001	82 940
2002	96 580
2003	91 060
2004	92 260
2005	93 063
2006	89 860
2007	91 165
2008	91 913
2009	96 810
2010	98 750
2011	94 336
2012	98 066
2013	95 817
2014	93 541

Bilanci dominantních druhů odpadů v roce 2014 udává následující tabulka.

Katal. číslo	Název	Množství (tuny)
040209	Kompozitní tkaniny	1246
040222	Odpady textilních vláken	1171
070213	Plastový odpad	3053
150101	Papírové a lepenkové obaly	171
150106	Směsné obaly	2407
160103	Pneumatiky	268
170201	Dřevo	172
191201	Papír a lepenka	165
191204	Plasty a kaučuk	479
191212	Odpady z mechanické úpravy	3861
200108	Biologicky rozložitelný odpad	205
200111	Textilní materiál	232
200301	Směsný komunální odpad	77033
200302	Odpad z tržišť	193
200307	Objemný odpad	4354

Bilance spotřeby ostatních surovin nutných pro provoz spalovny (čištění spalin, úprava kotelních vod, chemická úprava vody) za rok 2014 jsou uvedeny v následující tabulce.

Surovina	Množství (tuny)
Hydroxid sodný (50%)	502
Vápenný hydrát	182
Čpavková voda (24%)	29
Kyselina solná (32%)	37
Chlorid železitý (40%)	24
Sulfid sodný	11
Činidla kotelních vod	3,2
Fosforečnan sodný	0,5
Flokulant	0,4

Spotřeby ostatních pomocných surovin (tuky, přípravky pro údržbu strojního zařízení, zářivky, výbojky, ochranné pomůcky apod.) jsou z množstevního hlediska zcela nevýznamné. Plně využíváme povinnosti dodavatelů ke zpětnému odběru za účelem materiálové recyklace (zářivky, oleje, rozpouštědla).

2. Využitelné materiály nebo energie získávané v zařízení

Liberecká spalovna komunálních odpadů TERMIZO a.s. je jedna ze tří velkých spaloven (Praha, Brno), která řeší od roku 1999 problematiku energetického využívání komunálního odpadu pro výrobu tepla v Liberci. V roce 2014 jsme spálením 93 541 tun odpadů dodali do topného systému města 686 TJ tepla, což je takřka jedna polovina celkové spotřeby tepla sítě centrálního zásobování teplem. Je to i ekvivalent roční spotřeby tepla 12 400 domácností. Spalovna je vysoce účinný kogenerační zdroj a tak jsme ve vlastních dvou sériově zapojených turbínách vyrobili současně elektrickou energii pro chod celé technologie spalovny a ještě jsme do veřejné sítě dodali 14 GWh, což je ekvivalent roční spotřeby elektrické energie 6 000 domácností.

Popeloviny zbývající po procesu spalování prošly žárovou zónou topeniště, nemají nebezpečné vlastnosti a mají podobné pucolánové vlastnosti jako stavební výrobky typu maltovin. Lze je tedy s výhodou využívat jako stavební výrobek (podkladové vrstvy pozemních komunikací). Zde zmíníme jenom hlavní efekty chování reaktivních popelovin v přírodním prostředí a především možnosti české a evropské výrobní registrace. V roce 2010 a 2011 jsme pro další zkvalitnění výrobku z popelovin intenzivně pracovali na aplikaci Nařízení Evropského parlamentu (ES) č.1907/2006 (**REACH**).

Od února 2012 jsme jako jediná spalovna v EU hlavní registrant a držitel registrace dle tohoto velmi náročného zkušební postupu. Specificky se zde řeší rizika mutagenity, toxicity, ekotoxicity v souboru podmínek, které popisují jak je látka vyráběna nebo používána během svého životního cyklu a jak lze kontrolovat expozici člověka a životního prostředí. Očekáváme využití našich zkušeností a oprávnění dalšími evropskými spalovnami, které nyní pracují v režimu odpadu a ne stavebního výrobku.

V roce 2014 výrobek SPRUK a železný šrot tvořily 97,2 % hmotnosti pevných odpadů zahrnujících i strusku, popílek a filtrační koláč. Byl produkován pouze stavební materiál SPRUK a nikoli odpad katalogové číslo 190 112.

3. Emise do životního prostředí

3.1. Produkováné pevné odpady

TERMIZO a.s. využilo energeticky v roce 2014 celkem 93 541 tun odpadu. Z tohoto množství vyprodukovala spalovna 33 632 tun pevného zbytku po spalování. Z něj se materiálově využívalo 31 760 tun certifikovaného stavebního výrobku z popelovin (SPRUK) a jako druhotná surovina vzniká rovněž separovaný železný šrot (874 tun).

Spalovna vyprodukovala v roce 2014 toto množství odpadů (tuny):

	Filtr. koláč	SPRUK	Jiný popel a struska	Popílek	Motor. oleje	Želez. materiály	Sorbent	Obaly	Rozpouštědla	Odpadní vody	Kal z odlučovačů
č. odpadu	190105 N	výrobek	190112 O	190113 N	130208 N	190102 O	150202 N	150110 N	140603 N	190106 N	130502 N
Celkem	874	31 760	0	84	*	914	0,13	*	0,16	34	15

N - nebezpečný odpad, O - ostatní odpad, * zpětný odběr nebo recyklace

Největší množství vyprodukováného odpadu představuje směs strusky a vypraného popílku. Tento materiál má vzhledem k velmi dobré technologii čištění popílku a vzhledem k dodatečnému zařazení protiproudé promývky strusky na výstupu z odstruskovače vodou velmi dobré parametry. Vyluhovatelnost popelovin splňuje všechny parametry třídy IIa a IIb a většinu parametrů třídy I (mimo síranů, chloridů, obsahu rozpuštěných látek a některých kovů podle vyhlášky č.294/2005 Sb.). Rovněž tak zcela vyhovuje ekotoxicita jako vlastnost (je negativní, tedy neovlivňuje vývoj organismů), která testuje vliv vodných výluhů na čtyři druhy organismů (dafnie, řasy, rostliny a ryby). Od konce roku 2002 můžeme v závislosti na kvalitě popelovin produkovat popeloviny jako odpad nebo jako stavební výrobek pro úpravu terénu, násypy a zásypy. Tímto způsobem lze materiálově využívat po úpravě vlastní produkováné odpady, a tím šetřit primární přírodní zdroje. Tento postup je běžný ve vyspělých státech, ale ČR ho bohužel nijak významně nepodporuje. V roce 2014 máme i platnou registraci dle nařízení REACH a dva české certifikáty na stavební výrobek.

Ostatní produkováné odpady jsou běžné jako v jiných velkých výrobních zařízeních, za zmínku stojí pouze nečištěný popílek (190103), který vzniká při periodickém čištění tepelně výměnných ploch v kotli a při havarijních situacích. Tyto popeloviny jsou dálkově odsávané do podtlakového vozu tak, aby nedocházelo k úniku prachu. Tato metoda se úspěšně

používá i v nejlepších švýcarských spalovnách. Zároveň jsme podle švýcarských zkušeností zavedli čištění tepelně výměnných ploch za provozu spalovny řízenými explozemi, čímž prodlužujeme dobu optimálního provozu a zvyšujeme fond pracovní doby snížením doby odstávek. Odpady 190106 (odpadní vody) a 130502 (kal z odlučovačů oleje) pocházejí z pravidelných kontrol jímek a odlučovačů.

3.2. Odpadní vody

Srážkové dešťové vody jsou přes odlučovač ropných látek vypouštěny do řeky Nisy a splňují předepsané limity. O provozu odlučovače ropných látek se vede provozní deník.

Odpadní technologické vody jsou po vyčištění v čistírně odpadních vod vypouštěny do kanalizace a procházejí ještě centrální městskou čistírnou. Toto řešení je ohleduplnější k životnímu prostředí. Druhou variantu, a to vypouštění těchto vod přímo do sousedící Lužické Nisy, jsme z těchto ekologických důvodů zamítli, i když byla pro naši firmu finančně výhodnější. Průměrné složení technologické odpadní vody v roce 2014 je uvedeno v tabulce (parametry RL a RAS – obsah solí). Celkem bylo v roce 2014 vypuštěno 17 955 m³.

V roce 2012 jsme podali po dohodě s pracovníky ČOV Liberec i Severočeské vodovody a kanalizace žádost pro navýšení koncentračních limitů vypouštěných látek (dlouhodobě se snažíme omezovat spotřebu technologické vody a tím se látky ve výstupu zakoncentrovávají). Dne 4. prosince 2013 došlo ke sjednání nové smlouvy s SČVK Liberec s novými limity vyhovujícími stávajícím provozním stavům spalovny v Liberci i skutečnosti, že tato změnou nedochází k navýšování zátěže centrální liberecké ČOV. Sjednání této smlouvy bylo podkladem pro již provedenou změnu integrovaného povolení.

Parametr	Koncentrace	Hodnota	Roční bilance	
Na	g/l	12,93	Tuny	232
Ca		8,55		154
As	mg/l	0,06	Kilogramy	1,1
Al		0,51		9,1
Zn		0,81		14,6
Cr		0,12		2,2
Cd		0,01		0,2
Cu		0,18		3,2
Ni		0,04		0,7
Pb		0,06		1,0
Hg		0,00		0,02
DOC		12,84		230,5
F		2,01		36,1
Cl	g/l	36,22	Tuny	650
SO ₄		1,15		21
RL		84,80		1523
RAS		64,75		1163
pH	-	8,41		

3.3. Emise do ovzduší

Emise prachu (TZL) se zlepšily již instalací nového katalytického textilního filtru (září 2003), jehož primární funkce je eliminace perzistentních organických látek typu PCDD/F, ale jako každý textilní filtr snižuje zároveň podíl nejjemnějších prachových částic za elektrofiltrem. Snaha zvýšit přesnost měření TZL nás vedla k zásadní inovaci a proto byl již v srpnu 2004 nahrazen nespolehlivý a zastaralý prachoměr Verewa typ F902 modernějším a přesnějším laserovým prachoměrem Sick typ FWE 200. Tyto efekty (zlepšení technologie a použití přesnějšího měřicího přístroje) se významně projevily již v roce 2005 (pouze 169 kg prachu), od té doby se celkové emise prachu pohybují v extrémně nízkých hodnotách 1 – 10 kg za rok. **V roce 2014 vyhodnocovací systém kontinuálního měření u prachu (TZL) zaznamenal hodnotu 10 Kg.** Roční emise do ovzduší je uvedena v tabulce.

Parametr	SO ₂	NO ₂	HCl	TZL	TOC	CO
Roční emise (t)	2	84,1	0,004	0,01	0,039	9,5

Průměrné roční hodnoty koncentrací škodlivin na výstupu do ovzduší získané z kontinuálního měření jsou uvedeny v předcházející tabulce. Hodnoty v jednotlivých letech jsou uváděny mg/m³.

Rok	SO ₂	NO ₂	HCl	TZL	TOC	CO
LIMIT	300	350	30	30		100
2000	20	167	0,5	5,6	(a)	3,4
2001	34,2	147	1,5	5,6	(a)	4,9
2002	21,6	175	1,4	4,3	(a)	7,2
2003	6,6	167	1	5,8	(a)	4,5
2004	11,6	178	0,4	4,1	(a)	4,9
2005	15	192	0,28	0,33	(a)	6
LIMIT	200	400	60	30	20	100
2006	4,9	144	0,1	0,02	0,01	4,2
2007	3,2	137	0,7	<0,004	0,01	6,3
2008	5,8	142	0,13	<0,004	0,01	3,4
2009	9,9	142	0,03	0,01	0,02	7,5
2010	3,9	135	0,03	<0,004	0,03	12
2011	5	132	0,16	<0,0002	0,02	15
2012	8,9	131	0,12	0,01	0,58	24
2013	3,3	105	0,04	0,04	0,05	9,48
2014	2,82	119	0,01	0,01	0,05	13,15
2014(%)	1,41	29,75	0,02	0,03	0,25	13,15

(a) neinstalováno, limity jsou průměrné půlhodinové hodnoty

V posledním řádku uvádíme pro názornost procenta limitu. Významná je zejména mimořádně nízká emise prachu související s optimálním provozem dioxinového

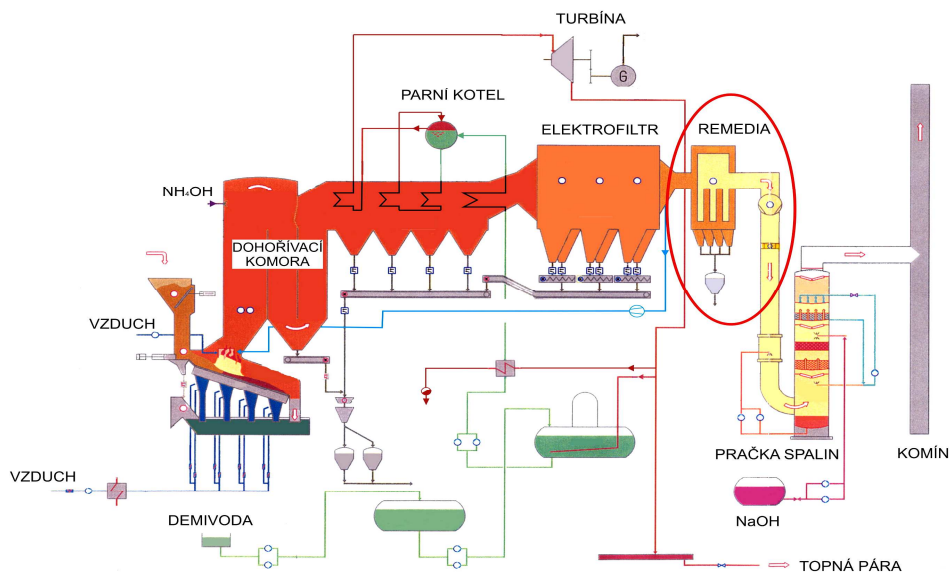
textilního filtru a novým přesnějším měřením. To je v dnešní době, kdy se stále více poukazuje na velké nebezpečí zejména nejjemnějších podílů tzv. polévatého prachu (PM_{1,0-2,5}), nesmírně pozitivní. Nyní se plně uplatňuje kvalitní technologie čištění spalin zakončená unikátní vodní pračkou, která nemá v ČR obdoby.

Pro ilustraci uvádíme v další tabulce průměrné koncentrace vyčištěných spalin v roce 2014 (mg/m³) měřené autorizovanými skupinami. **Je zřejmé, že všechny limity splňujeme.** Měření uvedená v následující tabulce byla obvykle prováděna nejméně při nominálním výkonu tj. 35 t vysokotlaké páry/hod. Za těchto podmínek vzniká zhruba 60 000 m³/h spalin, které po čištění vystupují z komínu s teplotou 60°C a vlhkostí 15 - 25% obj. a obsahem CO₂ cca 11% obj. Provozní doba v roce 2014 byla 8235 hodin. **I tento vysoký počet provozních hodin svědčí o kvalitním a racionálním provozu spalovny.**

Parametr	Limit EU	Hodnota	% limitu
Plynné sloučeniny jako HF	1	0,3	30
NH ₃	50	0,8	1,6
Hg	0,05	0,003	6
Cd+Tl	0,05	0,001	2
Sb+As+Pb+Cr+Co+Cu+ Ni+Mn+V	0,5	0,029	5,8
PCDD/F (ng TE/m ³)	0,1	0,028	28

Pozn. TE – toxický ekvivalent přepočítává obsah dioxinů a furanů (PCDD/F) na jeden základ

V souladu se schváleným Plánem snižování emisí byl v roce 2003 proveden výběr nejvhodnější metody snižování emisí toxických perzistentních organických látek zejména typu PCDD/F („dioxiny“). Byla zvolena technologie katalytického rozkladu těchto organických látek na **textilních filtrech Remedia renomované americké firmy Gore.** Tím se tyto složité toxické organické látky rozloží na neškodné elementy (H₂O, HCl, CO₂). Rozkládají se i jiné nebezpečné organické látky. Nový katalytický filtr DF byl v průběhu roku 2003 postaven a jeho zkušební provoz byl zahájen v září 2003. Výsledky jsou dodnes velmi dobré a ilustruje je předchozí tabulka. **Je instalováno 676 katalytických trubic přímo za elektrofiltrem, přičemž provoz DF nevyžaduje žádné další chemikálie.** Tato technologie je unikátní a v TERMIZO a.s. byla použita na tomto optimálním technologickém místě **poprvé na světě.** Vysoká efektivnost zvolené technologie katalytických filtrů Remedia a novost jejich umístění byla hlavním důvodem k tomu, že TERMIZO a.s. bylo od roku 2004 do roku 2006 hlavním řešitelem evropského výzkumného projektu EUREKA s názvem DIOXIN. Tento projekt si kladl za cíl optimalizovat funkci této technologie ve spolupráci s renomovanými českými a zahraničními partnery, což se podařilo naplnit. Původní katalytické trubice spolehlivě fungovaly až do dubna 2010, kdy byly vyměněny za nové.

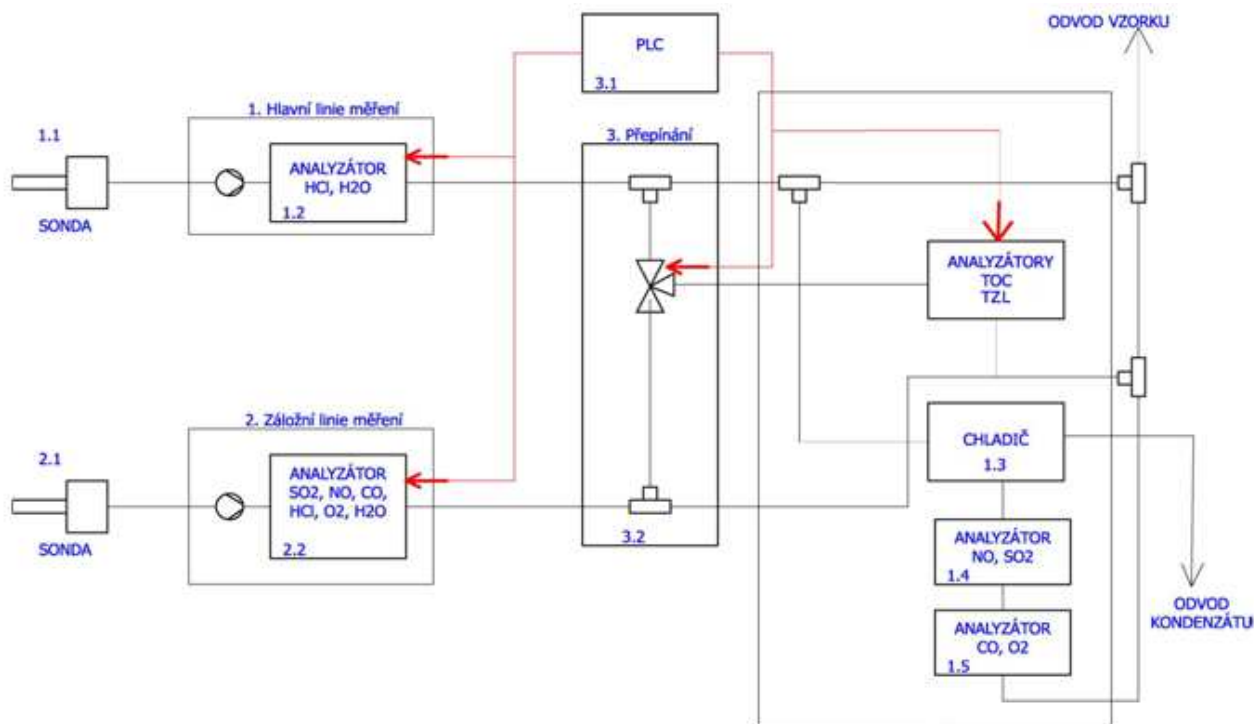


V roce 2014 byl úspěšně realizován projekt REACH centrum spalovny, jehož hlavní náplní byla modernizace kontinuálního měření emisí (provoz starých analyzátorů se stával nespolehlivý – dlouhé dodací lhůty na náhradní díly, atd.). Schéma tohoto nového uspořádání měření emisí je zde pro informaci připojeno.

Hlavní linie měření obsahuje analyzátor MCS100E HW pro měření H_2O a HCl , analyzátor SIDOR pro měření CO a O_2 a analyzátor SIDOR pro měření NO a SO_2 . Všechny tři analyzátoři splňují požadavky ČSN EN 15267-3 a ČSN EN 14181 - QAL1. Záložní linie měření – multikomponentní analyzátor obsahuje MCS100E HW pro měření NO , SO_2 , HCl , CO , O_2 a H_2O . Tento analyzátor splňuje požadavky ČSN EN 15267-3 a ČSN EN 14181 - QAL1. Společné analyzátoři pro obě linie nových AMS jsou původní analyzátoři měření prachu TZL a organických látek TOC. Celý systém je v souladu s normami ČSN EN14181 a ČSN EN15267-3.

Přepínání obou systémů je koncipováno tak, aby byl možný paralelní chod obou linií nebo pouze jedné libovolné linie, pokud druhá linie bude odstavena. Tato logika je řízena pomocí PLC LOGO od firmy Siemens. Vlastní přepínání linií je prováděno pomocí elektromagnetických ventilů.

Aby se zamezilo paměťovému efektu nebo ztrátě vysoce rozpustných plynů jako HCl (chlorovodík), HF (fluorovodík) nebo NH_3 (čpavek), je celý odběrový systém MCS 100E HW vyhříváný a regulovatelný na minimální teplotu $185\text{ }^{\circ}C$. Vyhříváné jsou celé odběrové trasy od odběrových sond, přes filtrační jednotku, odběrové vedení, měřící celu až po výstup čerpadla.



REACH centrum spalovny – Schéma plynových cest

Spalovna komunálního odpadu TERMIZO a.s. se jako hlavní řešitel aktivně podílí od roku 2004 na projektech s různou tematikou, vždy však související s minimalizací vlivu zařízení na životní prostředí nebo s optimalizací využití vystupujících proudů:

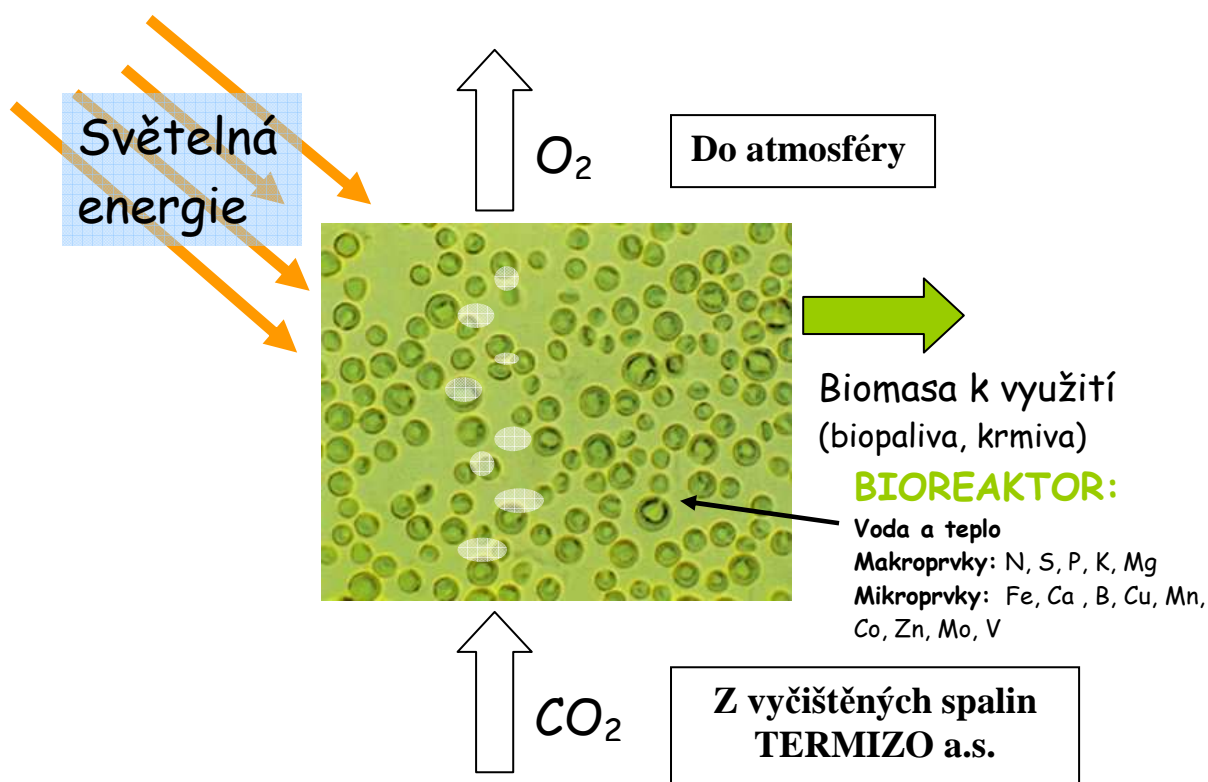
- **EUREKA DIOXIN** (2004 – 2006) První projekt spalovny byl zaměřen na eliminaci perzistentních organických látek (POPs) ze spalin technologií katalytické filtrace REMEDIA D/F™, umístěné poprvé na světě jen v částečně vyčištěných spalinách.
- **EUREKA DIOXIN2** (2006 – 2007) Projekt ověřil originální českou patentovanou metodu CMD umožňující dehalogenovat perzistentní organické látky (POPs) adsorbované na popílku vystupující z katalytické filtrace REMEDIA D/F™. Tím by celá technologie mohla být posuzována jako bezodpadová noPOPs.
- **EUREKA BIOFIX** (2006 – 2009) Projekt úspěšně ověřil možnost využití odpadního oxidu uhličitého z kvalitně vyčištěných spalin v TERMIZO a.s. pro transformaci do rychle rostoucí kultury řas vybraného kmene Chlorella. Produkované řasy splňují limity jako krmivo i doplněk humánní výživy. Využívají se české technologie.
- **EUREKA ALGANOL** (2009 – 2012) Projekt se věnuje již výhradně modifikaci způsobu růstu řas tak, aby obsahovaly vysoké obsahy škrobů a lipidů. Je to reálná varianta produkce biopaliv 2.generace (bioetanolu a biodieselu), která nekonkuruje

zemědělským plodinám s potravinářským využitím. Od roku 2010 se provádějí experimenty na provozních modulech.

- **TIP NANOFILTER** (2009 – 2012) Projekt si klade za cíl najít technologii výroby nanofiltrů pro oddělování pevných znečišťujících látek ze spalin, nebo ještě lépe s podobným katalytickým efektem jako REMEDIA D/F™ .

Nově připravovaný projekt **BIPOLAR** by měl řešit recyklaci velmi drahého NaOH využívaném ve spalovně pro neutralizaci SO_3 ze spalin bipolární membránovou elektrodialýzou vlastním elektrickým proudem z turbíny.

Následující obrázek popisuje princip využití odpadního CO_2 ze spalin pro produkci řas, které lze využít jako potraviny, krmivo nebo biopaliva typu etanolu pro spalovací motory (EUREKA BIOFIX a ALGANOL).



Ve většině těchto výzkumných projektů je **TERMIZO a.s.** hlavním řešitelem a mezinárodním koordinátorem. Všechny oponentury řešených mezinárodních výzkumných projektů proběhly s vynikajícím hodnocením. Spalovna takto významně pomáhá novým vědeckým objevům.